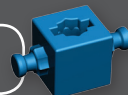


LÆR OM: Hjul og akslinger

Akslingen som en trinse

Her skal vi løfte en last opp fra en brønn og lære om sammenhengen mellom antall omdreinger og bruk av kraft.

Læremål:



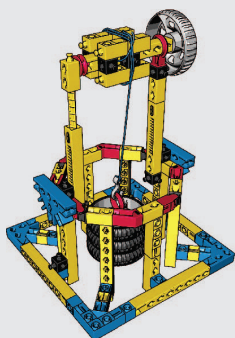
- Hvordan diameteren til akslingen påvirker kraften som må til for å løfte en last – og avstanden lasten må bevege seg?

Dette trenger du:

- 1 Engino byggesett
- 2 Engino byggeinstruksjoner for Hjul og aksling, side 12

Dette gjør du trinn for trinn:

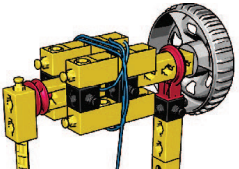
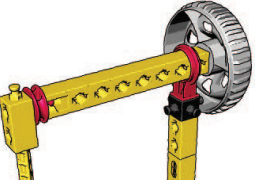
- 1 Bygg modellen av en brønn. Når du knytter hyssingen på kroken og rundt akslingen til brønnen må du sørge for at det er nok hyssing (fra gulvet til bordet), slik at du kan løfte "bøtta" lengre avstander. I dette forsøket er "bøtta" erstattet med Enginohjul.
- 2 Plasser modellen mellom to bord eller to stoler, slik at "bøtta" (hjulene) beveger seg fritt. Lek litt med modellen slik at du blir kjent med hvordan den fungerer.
- 3 **Forsøk 1:** Nå kan du senke "bøtta" så langt ned som mulig og deretter snu på sveivhjulet helt til "bøtta" når toppen av brønnen. Tell hvor mange omdreinger som måtte til. Skriv antallet inn i tabellen under forsøk 1. Legg merke til hvor mye kraft du må bruke for å sveive opp "bøtta".
- 4 **Forsøk 2:** test 2: Fjern hyssingen fra akslingen og fjern de to delene som du ser på bildet til høyre under tabellen. Nå blir akslingen tynnere. Knytt hyssingen rundt den tynnere akslingen og gjenta trinn 3: Senke "bøtta" så langt ned som mulig og deretter snu på sveivhjulet helt til "bøtta" når toppen av brønnen. Tell hvor mange omdreinger som måtte til. Skriv antallet inn i tabellen under forsøk 2. Legg merke til hvor mye kraft du må bruke for å sveive opp "bøtta".

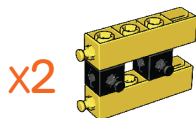


Enginommodell av en brønn

AKTIVITET 1

Fyll ut skjemaet med resultatene fra forsøkene. Skriv antall omdreinger i kolonnen for omdreinger og skriv "lett" eller "tyngre" i kolonnen for "kraft".

Forsøk	Type aksling	Omdreinger	Kraft
1			
2			



Fjern disse delene fra akslingen for forsøk 2.

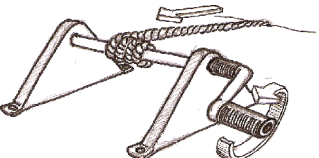
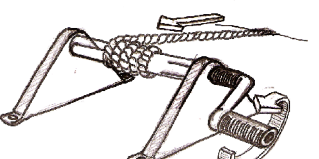
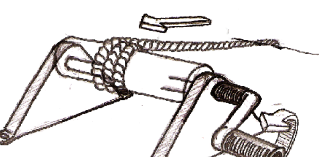
AKTIVITET 2

Hvordan vil du tolke sammenhengen mellom antallet omdreinger og kraft du måtte påføre?

SVAR: _____

AKTIVITET 3

Sett strek mellom bildet og riktige utsagn. Hvert bilde skal knyttes opp mot to utsagn – et på høyre og et på venstre side:

Lett	●	●		●	●	Medium fart
Tyngre	●	●		●	●	Sakte fart
Medium	●	●		●	●	Høy fart