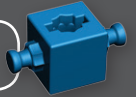


# LÆR OM: Skråplan og kiler

## Hemmeligheten bak skråplanet

Du har sikkert sett biler bli fraktet på en trailer. Hvorfor brukes skråplan for å få bilene opp på traileren? Gjør øvelsene her og finn ut.

### Læremål:



- Hva er forholdet mellom helning, løftekraft og avstand?
- Hva er Arbeid og hvordan kan du regne ut Arbeid?

#### Dette trenger du:

- 1 Engino byggesett
- 2 Engino byggeinstruksjoner for skråplan og kiler, side 6-8.

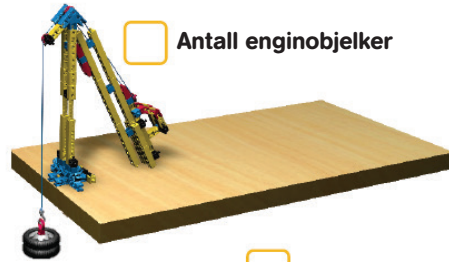
#### Dette gjør du trinn for trinn:

- 1 Bygg modellen av en rampe fram til bilde nr. 8 på side 7. Plasser modellen på et bord slik at det er nok plass for tråden å bevege seg fritt.
- 2 **Forsøk 1:** Mål lengden på rampen ved å telle hvor mange lange gule enginobjelker du har på skråsiden. Skriv ned resultatet i boksen ved siden av bildet til Forsøk 1. Nå kan du feste et hjul til kroken og finne ut om den lille "bilen" beveger seg oppover rampen. Hvis ikke, fest et ekstra hjul til det første ved å bruke en rød trinsedel. Dette gjør du helt til den lille "bilen" begynner å bevege seg oppover rampen. Skriv ned hvor mange hjul som må til før "bilen" beveger seg oppover på bildet til Forsøk 1.
- 3 **Forsøk 2:** Nå skal du gjøre rampen lengre ved å legge til delene på bilde 10 på s. 8 i byggeinstruksjonen. Nå er rampen lengre og den har en lavere helning. Gjenta trinn 2 ved å telle gule enginobjelker, skriv dem ned og finn ut hvor mange hjul som er nødvendig for å få den lille "bilen" til å bevege seg oppover. Skriv inn denne informasjonen ved bildet til Forsøk 2.
- 4 **Forsøk 3:** Gjør rampen enda lenger ved å legge til bilde 11 på s. 8. Helningen har nå blitt enda mindre. Gjenta trinn 2 og 3 ved å telle gule enginobjelker, skriv antallet ned og finn ut hvor mange hjul som er nødvendig for å få den lille "bilen" til å bevege seg oppover. Skriv inn denne informasjonen ved bildet til Forsøk 3.

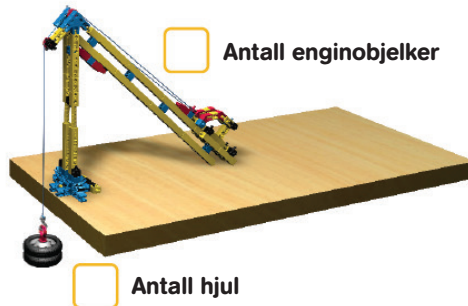
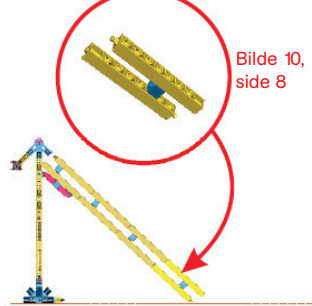


### AKTIVITET 1

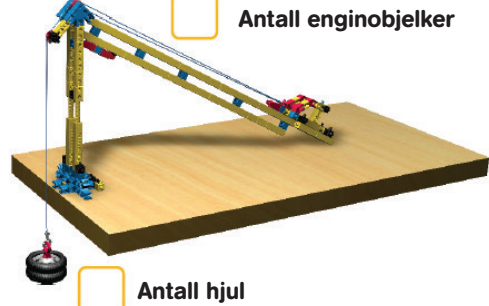
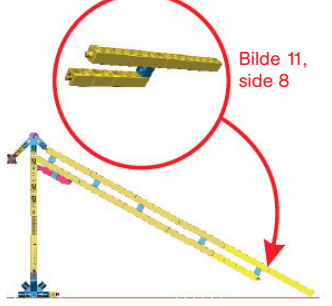
#### Forsøk 1:



#### Forsøk 2:



#### Forsøk 3:



I hvilket Forsøk er det enklest for den lille "bilen" å bevege seg oppover rampen?

SVAR: \_\_\_\_\_

\_\_\_\_\_

### AKTIVITET 2

Multipliser antall hjul med antall enginobjelker (som viser lengden til skråsiden) for hvert Forsøk. Hvordan tolker du resultatet?

SVAR: \_\_\_\_\_

\_\_\_\_\_

\_\_\_\_\_

\_\_\_\_\_